

www.somfy.com



Sonesse[®] 40 PA



Ref: 5064826A



Bij deze verklaart Somfy dat het product voldoet aan de essentiële eisen en aan de andere beschikkingen van richtlijn 1999/5/CE. Een conformiteitsverklaring staat ter beschikking op de website www.somfy.com/ce. Te gebruiken in de EU, Zwitserland en Noorwegen.

INHOUD

1 Inleiding

2 Veiligheid

2.1 Algemeen

2.2 Algemene veiligheidsvoorschriften

3 Installatie

4 Inbedrijfstelling

4.1 Draairichting controleren

4.2 Afstellen van de eindpunten

5 GEBRUIK

6 Foutenopsporing

7 Technische specificaties

8 Milieu

NL

1 Inleiding

Productbeschrijving

De Sonesse® 40 is een motor die specifiek bedoeld is voor binnenshuistoepassingen. De Sonesse® 40-motorreeks kan alle binnenshuistoepassingen motoriseren: Rolgordijnen, horizontale jaloezieën, vouwgordijnen, plissés, projectieschermen. Het ontwerp van de Sonesse® 40 zorgt voor een stille werking.

Waarschuwing: De Sonesse® 40 is niet compatibel met windfuncties.

2 Veiligheid

2.1 Algemeen

- Dit Somfy-product moet geïnstalleerd worden door een erkende installateur van automatiseringssystemen in woningen. Deze handleiding is voor hem bestemd.
- Controleer vóór de installatie of dit product compatibel is met de aanwezige apparatuur en accessoires.
- Deze handleiding geeft instructies voor het installeren, in werking stellen en gebruiken van dit product.
- De installateur moet er bovendien voor zorgen dat de installatie voldoet aan de in het betreffende land geldende regelgeving en de klant informeren over gebruik en onderhoud van het product.
- Elke vorm van gebruik die buiten het door Somfy gedefinieerde toepassingsgebied valt, is niet toegestaan. Dergelijk gebruik of het negeren van de instructies in deze handleiding leidt tot uitsluiting van de garantie, en Somfy accepteert dan geen aansprakelijkheid voor dit product.

2.2 Specifieke veiligheidsvoorschriften

De veiligheidsvoorschriften die naast de normale regels in acht moeten worden genomen, zijn beschreven in deze handleiding en in het begeleidende document «Veiligheidsvoorschriften».

Dompel de motor niet onder in welke vloeistof dan ook!



Oefen geen grote kracht uit op de motor.



Boor niet in de motor.



Laat de motor niet vallen!



3 Installatie

Vorbereiden van de motor

- 1) Monteer de adapter (a) en de meenemer (b) op de motor.
- 2) Meet de lengte (L) tussen het eind van de meenemer en het eind van de motorkop.

Vorbereiden van de buis

- 1) Zaag de buis af op de gewenste lengte.
- 2) Ontbraam de buis en verwijder de splinters. Bij ronde oprolbuizen zaagt u een inkeping met de volgende afmetingen: $e = 7 \text{ mm}$ $h = 10 \text{ mm}$

Montage motor/buis

- 1) Schuif de motor in de buis. Bij ronde oprolbuizen plaatst u de gemaakte inkeping over de adapter.
- 2) Bevestig de buis aan de motor met behulp van parkerschroeven of met stalen klinknagels afhankelijk van de afmeting ($L - 5 \text{ mm}$).

Monteren van de buis met motor op de steunen

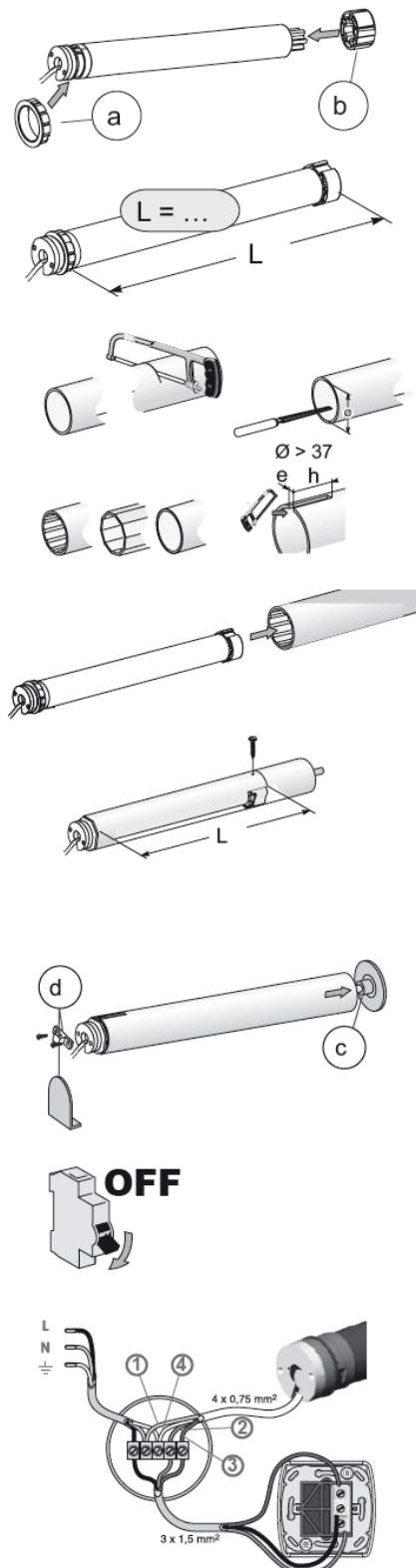
Indien nodig, schroef de steunverbinding op de kop van de motor.

- 1) Monteer de buis met motor op de eindsteun (c).
- 2) Monteer de buis met motor op de motorsteun (d).

Aansluiting

- 1) Schakel de stroom uit.
- 2) Sluit de motor aan volgens de informatie in de tabel hieronder.

BEREIK	1 Neutraal	2 Onder spanning	3 Onder spanning	4 Aarde
230 V -50 Hz	Blauw	Bruin	Zwart	NVT
120 V 60 Hz	Wit	Zwart	Rood	Groen
220 V 60 Hz	Blauw	Bruin	Zwart	NVT
110 V 50/60 Hz	Wit	Zwart	Rood	NVT



4 Inbedrijfstelling

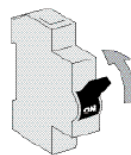
4.1 Draairichting controleren

Schakel de stroom in.

1) Druk op de OP-toets van het bedieningspunt:
a) Als de jaloezie omhoog gaat (a), is de draairichting correct: Ga naar de paragraaf "Afstellen van de eindpunten".
b) Als de jaloezie omlaag gaat (b), is de draairichting niet correct: Ga verder met de volgende stap.

2) Schakel de stroom uit.
Keer de twee stroomdraden op het bedieningspunt om.

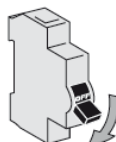
3) Schakel de stroom in.
Druk op de OP-toets van het bedieningspunt om de draairichting te controleren.



1



2



3



NL

4.2 Afstellen van de eindpunten

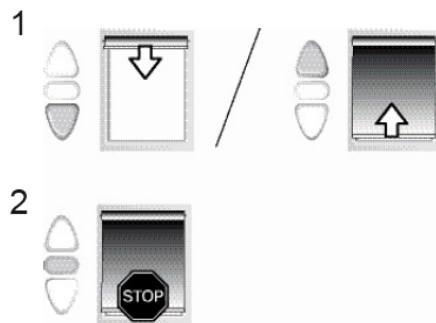
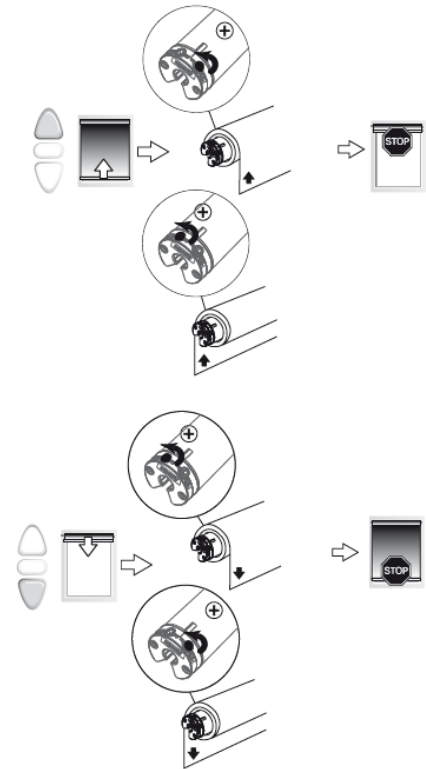
De eindpunten kunnen in willekeurige volgorde worden afgesteld .

1) Bovenste eindpunt

Druk op de OP-toets van het bedieningspunt om de jaloezie tot aan het bovenste eindpunt te laten stijgen en draai aan de bijbehorende afstelschroef om dit eindpunt in te stellen.

2) Onderste eindpunt

Druk op de NEER-toets van het bedieningspunt om de jaloezie tot aan het onderste eindpunt te laten zakken en draai aan de bijbehorende afstelschroef om dit eindpunt in te stellen.



5 GEBRUIK

Op, Neer & Stop

1) Om de jaloezie van het ene eindpunt naar het andere eindpunt te bewegen, drukt u kort op de OP- of NEER-toets.

2) Om de jaloezie te stoppen, drukt u op de STOP-toets.

6 Foutenopsporing

De motor werkt niet:

Controleer:

- De bedrading van de motor.
- De netvoeding.
- De temperatuur (laat de motor afkoelen).

De installatie stopt te snel:

Controleer:

- De werking van de eindafstelling tijdens het draaien van de motor.
- Of de adapter goed in de buis past.
- De afstelling van de eindschakelaar van de motor.
- Controleer of de jaloezie het aanbevolen gewicht heeft.

De installatie maakt lawaai:

Controleer:

- Of de meenemer en de adapter wel bij de gebruikte buis passen.
- De mechanische speling tussen motor, accessoires, buis en einde van de buis moet zo klein mogelijk zijn.
- Of de meenemer goed in de buis is aangebracht.
- Of de installatie tussen de steunen niet belemmerd wordt.
- Of de lengte van de inkeping is aangepast aan de motorhaak of de gebruikte adapter.
- Of zich geen splinters, schroeven of andere zaken in de buis bevinden.
- De netvoedingsspecificaties.
- De temperatuur van de omgeving moet overeenstemmen met de bedrijfstemperatuur.

7 Technische specificaties

Voeding	230 V/50 Hz - 120 V/60 Hz - 220 V/60 Hz - 110 V 50/60 Hz
Bedrijfstemperatuur	0°C / 60 °C
Beschermingsklasse	IP 44

8 Milieu



Beschadigde elektrische producten en batterijen mogen niet met het gewone huisafval worden afgevoerd.

Werp deze onderdelen in speciaal hiervoor bedoelde containers of lever ze in bij een erkende organisatie die voor een verantwoorde recycling zorgt.